

## Апарати опалювальні газові побутові

### Eurotherm Technology

КТ 8 TSY(П2) А	<input type="checkbox"/>	КТ 10 TSY(П2) А	<input type="checkbox"/>	КТ 12 TSY(П2) А	<input type="checkbox"/>	КТ 16 TSY(П2) А	<input type="checkbox"/>
	<input type="checkbox"/>	КТ 10 TBY(П2) А	<input type="checkbox"/>	КТ 12 TBY(П2) А	<input type="checkbox"/>	КТ 16 TBY(П2) А	<input type="checkbox"/>
КТ 8 TSY(П2) Б	<input type="checkbox"/>	КТ 10 TSY(П2) Б	<input type="checkbox"/>	КТ 12 TSY(П2) Б	<input type="checkbox"/>	КТ 16 TSY(П2) Б	<input type="checkbox"/>
	<input type="checkbox"/>	КТ 10 TBY(П2) Б	<input type="checkbox"/>	КТ 12 TBY(П2) Б	<input type="checkbox"/>	КТ 16 TBY(П2) Б	<input type="checkbox"/>
КТ 8 TSY(П2) В	<input type="checkbox"/>	КТ 10 TSY(П2) В	<input type="checkbox"/>	КТ 12 TSY(П2) В	<input type="checkbox"/>	КТ 16 TSY(П2) В	<input type="checkbox"/>
	<input type="checkbox"/>	КТ 10 TBY(П2) В	<input type="checkbox"/>	КТ 12 TBY(П2) В	<input type="checkbox"/>	КТ 16 TBY(П2) В	<input type="checkbox"/>
КТ 8 TSY(П2) Г	<input type="checkbox"/>	КТ 10 TSY(П2) Г	<input type="checkbox"/>	КТ 12 TSY(П2) Г	<input type="checkbox"/>	КТ 16 TSY(П2) Г	<input type="checkbox"/>
	<input type="checkbox"/>	КТ 10 TBY(П2) Г	<input type="checkbox"/>	КТ 12 TBY(П2) Г	<input type="checkbox"/>	КТ 16 TBY(П2) Г	<input type="checkbox"/>



### КЕРІВНИЦТВО З ЕКСПЛУАТАЦІЇ

КП 19.00.00.000 РЗ



Керівництво з експлуатації (далі - Керівництво) є експлуатаційним документом, що містить інформацію по застосуванню, монтажу, експлуатації апаратів опалювальних газових побутових (далі - апарати) КТ TSY(П2) и КТ TBY(П2), виготовлених згідно з ТУ У 28.3-23164313.003-2001, а також - приладів, комплектуючих і складальних одиниць, що входять до складу апаратів. Керівництво містить також рекомендації щодо застосування зовнішнього обладнання та інженерних систем для спільної роботи з апаратами.

Керівництво призначене для фахівців монтажно-налагоджувальних організацій, що виконують роботи з монтажу та налагодження апаратів і систем водяного опалення, фахівців, що обслуговують апарати, а також - споживачів, що експлуатують апарати. Керівництво входить у комплект постачання виробу і постійно повинно знаходитися при ньому. При передачі виробу іншому власнику з ним передається і Керівництво.

Перед початком монтажу та експлуатації виробу необхідно ознайомитися з справжнім Керівництвом та Паспортом, що входять у комплект поставки виробу. Порушення приведених в них правил монтажу та експлуатації може призвести до нещасного випадку або матеріальному збитку і виходу виробу з ладу.

Монтаж виробу, введення його в експлуатацію, профілактичне обслуговування та ремонт проводяться тільки працівниками спеціалізованих організацій, що мають право на виробництво цих робіт згідно діючого нормативного законодавства.

Підприємство - виробник залишає за собою право вносити зміни в конструкцію і комплектацію виробу, що пов'язано з постійною роботою по удосконаленню конструкції складальних одиниць і комплектуючих виробів.

**Увага!** У зв'язку з постійною роботою, що проводиться Підприємством - виробником, спрямованою на поліпшення технічних, експлуатаційних та ергономічних характеристик виробу, в Керівництві виробу можуть бути не враховані несуттєві зміни.

Введення апарату в експлуатацію (перший пуск) і інші види технічного обслуговування проводяться відповідно з «Договором на технічне обслуговування» між Споживачем і «уповноваженою» організацією. «Уповноваженими» організаціями є спеціалізовані підприємства газового господарства або Сервісні Центри, які мають підтвердження від Підприємства - виробника про право проводити подібні роботи.

## 1. Опис і робота апарата

### 1.1 Призначення апарата

Апарати КТ TSY(П2) и КТ TBY(П2) призначені для тепlopостачання індивідуальних житлових будинків, квартир та споруд комунально-побутового призначення, обладнаних системами водяного опалення з примусовою циркуляцією теплоносія з робочим тиском води до 0,2 МПа (2 бар) і максимальною температурою води на виході з апарату до 90 °С

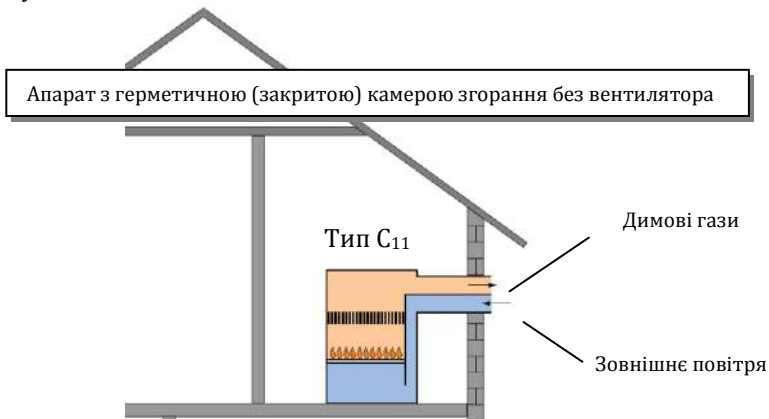
Апарати опалювальні газові побутові зі сталевим теплообмінником КТ TSY (П2) призначені тільки для нагріву води в системах водяного опалення. Апарати із сталевим теплообмінником двоконтурні КТ ТБУ (П2) призначені для нагріву води в системах водяного опалення і для нагріву води для системи гарячого водопостачання (з мідним теплообмінником другого контуру). За рахунок розміщеного в водяний порожнини апарату мідного теплообмінника спеціальної конструкції є можливість отримання гарячої води для господарських потреб. Теплова потужність мідного теплообмінника не перевищує номінальну теплопродуктивність апарату.

Апарати мають герметичну (закриту) камеру згоряння з горизонтальною системою відведення продуктів згоряння, що забезпечує їх видалення безпосередньо через стіну, біля якої змонтований апарат і з горизонтальною системою підведення повітря, що забезпечує забір зовнішнього повітря для горіння ззовні приміщення, де встановлено апарат. Вихід з системи відводу продуктів згоряння і вхід в систему підведення повітря знаходяться в безпосередній близькості в зоні однакового тиску. Приплив повітря і видалення димових газів здійснюється природним чином - за рахунок різниці щільності. За класифікацією «Технічних правил для установки газового обладнання DVGW - TRGI 1986/1996» апарати відносяться до типу С11. Схема підведення повітря і відводу продуктів згоряння представлена на малюнку 1.

Апарат відноситься до апаратів класу 2 - за характером віддачі тепла одночасно воді в систему опалення і повітря в навколишнє середовище безпосередньо приміщення, де він встановлений.

Апарати забезпечені п'єзоелектричним розпалом.

Апарати розраховані на використання природного газу низького тиску з нижчої теплотворної здатністю - 33500 ... 36000 кДж / м<sup>3</sup>. Номінальна теплопродуктивність апаратів відповідає паспортній при тиску газу в газопроводі, що підводить 1274 Па (130 мм вод.ст.). Діаметр трубопроводу, що підводить газ, і запірний пристрій на ньому в загальному випадку не повинен бути меншим, ніж діаметр відповідного патрубку апарату.



Малюнок 1. Схема підведення повітря і відводу продуктів згоряння

Апарати обладнані захисними пристроями, що забезпечують безпеку користувача (виключають надходження газу в топку при відсутності в ній процесу горіння і при порушеннях процесу відведення продуктів згоряння).

В апаратах КТ TSY (П2) передбачена можливість регулювання теплопродуктивності (кількості тепла, що надходить в систему опалення) за допомогою регулятора температури води на виході з апарату, а в апаратах КТ TBY (П2), що забезпечують ще й функцію гарячого водопостачання (ГВП) - температура води в контурі ГВП залежить від кількості води, що протікає і положення регулятора температури на газовому клапані.

## 1.2 Технічні характеристики

Основні технічні дані і розміри патрубків для апаратів «СТАНДАРТ» наведені в таблиці 1, апаратів «ЛЮКС» в таблиці 2.

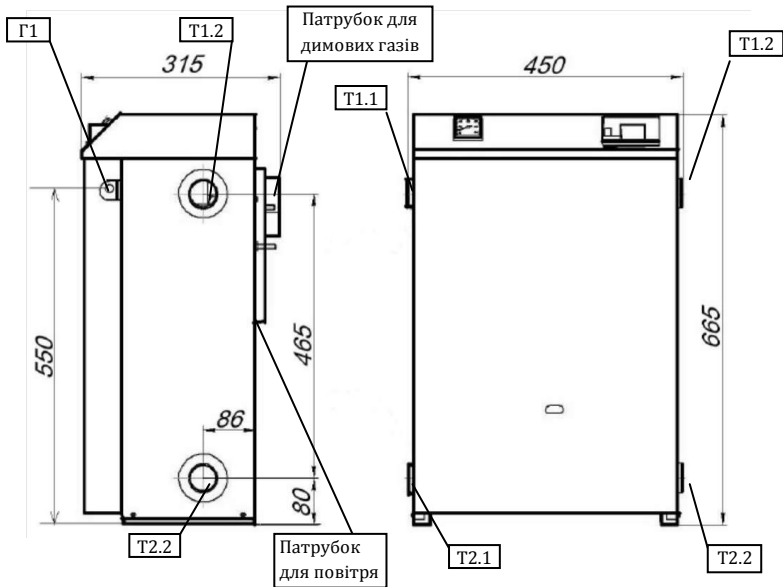
Габаритні розміри апаратів, розташування і призначення патрубків апаратів наведені на малюнках 2...9.

Таблиця 1

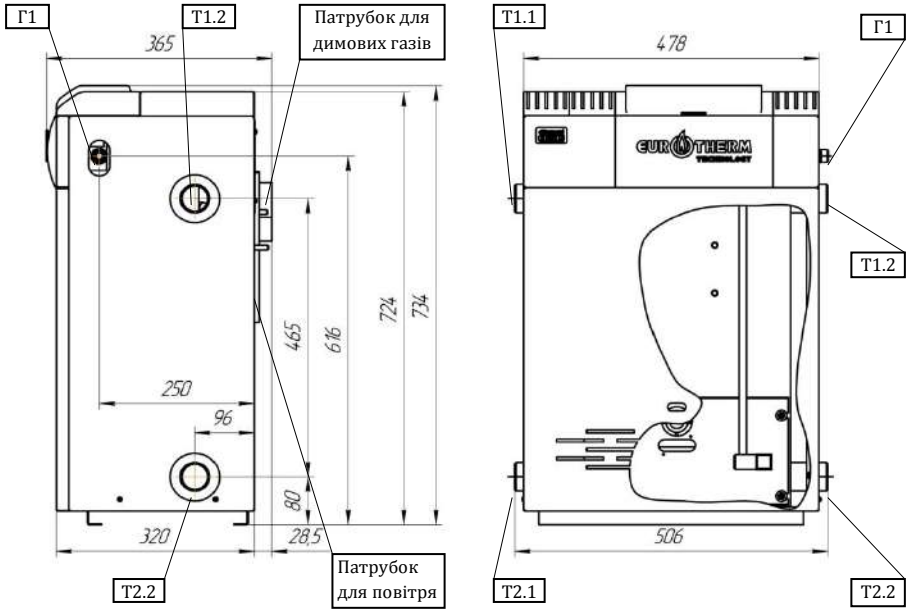
Найменування параметра	Од-вим.	Найменування апарату «СТАНДАРТ»						
		КТ 8 TSY (П2)	КТ 10 TSY (П2)	КТ 10 TBY (П2)	КТ 12 TSY (П2)	КТ 12 TBY (П2)	КТ 16 TSY (П2)	КТ 16 TBY (П2)
Паливо		Природний газ ГОСТ 5542-87						
Номинальна теплова потужність	кВт	7,4	10		12		16	
Звитрата природного газу при номінальній	м <sup>3</sup> /г	0,84	1,14		1,37		1,82	
Максимальна температура опалювальної води на виході з апарату	°C	90±5						
Номинальний тиск газу	Па	1274						
Тиск в системі опалення, не більше	бар	2						
Тиск води в системі ГВП, не більше	бар	-	-	6	-	6	-	6
Діапазон регулювання температури опалювальної води на виході з апарату	°C	50... ...90						
ККД, не менше	%	92						
Найбільша швидкість вітру, при якій апарат зберігає працездатність	м/с	15						
Корегований рівень звукової потужності працюючого апарату, не більше	дБ	40						
Товщина зовнішньої стіни будівлі, через яку проходить газохід	мм	250...600						
Перегин патрубків димовідвідної частини	внутрішній	130 x 106			212 x 106			
	зовнішній	231 x 237			231 x 307			
Номинальна температура продуктів згоряння на виході із апарату, не менше	°C	110						
Витрата гарячої води в системі ГВП при різниці температури $\Delta t = 35^\circ\text{C}$	л/г	-	-	220± ±25	-	280± ±30	-	350± ±40



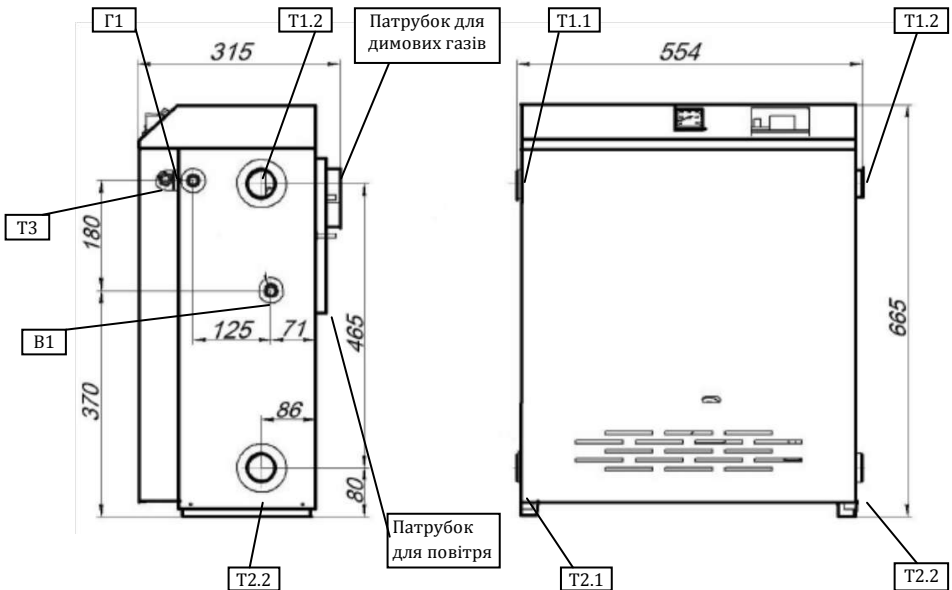
опалювального контуру системи ГВП		-	-	½"	-	½"	-	½"
Габарити:	висота	мм	734	734	734	734	734	734
	ширина		506	589	659	659	589	589
	глибина		365	365	365	365	425	425
Вміст у сухих нерозбавлених продуктах згорання CO, не більше NOx не більше	% об							
	мг/м <sup>3</sup>		0,05 240	0,05 240	0,05 240	0,05 240	0,05 240	0,05 240
Термін придатності, нен менше	рік		15	15	15	15	15	15
Маса апарата (з димоходом)	кг		46,5	59	60	65,5	68	69 <sup>7</sup> / <sub>2</sub>



Малюнок 2. Установчі креслення апаратів КТ 8 TSY (P2) «СТАНДАРТ» без димоходу

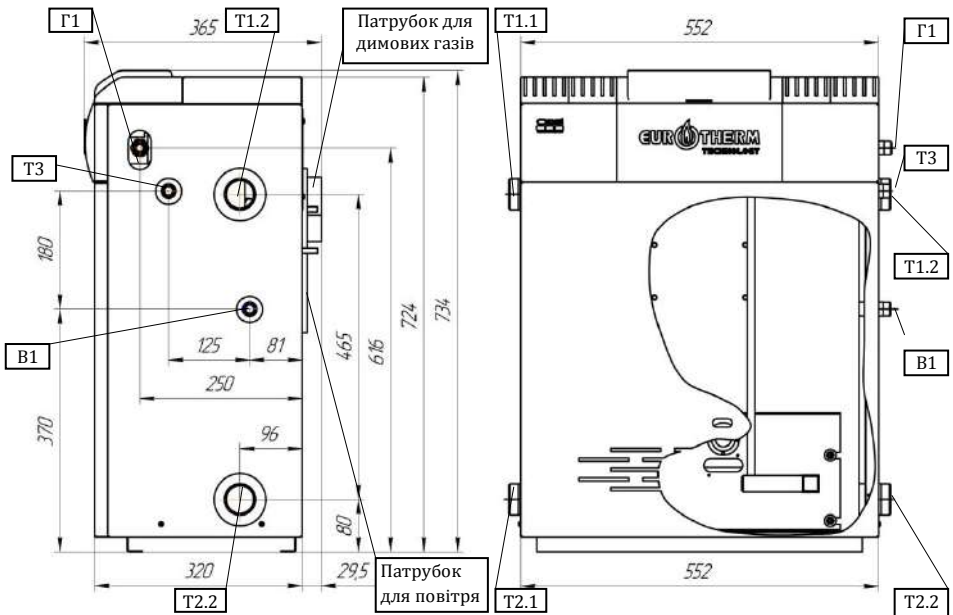


Малюнок 3. Установчі креслення апаратів КТ 8 TSY(P2) «ЛЮКС» без димоходу

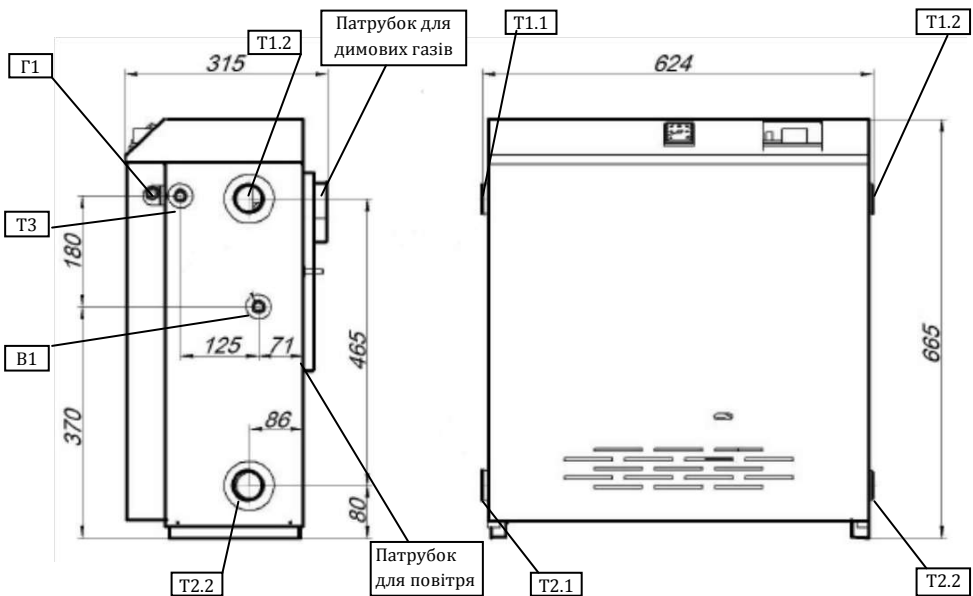


Малюнок 4. Установчі креслення апаратів КТ 10 TBY, TSY(P2) «СТАНДАРТ» без димоходу

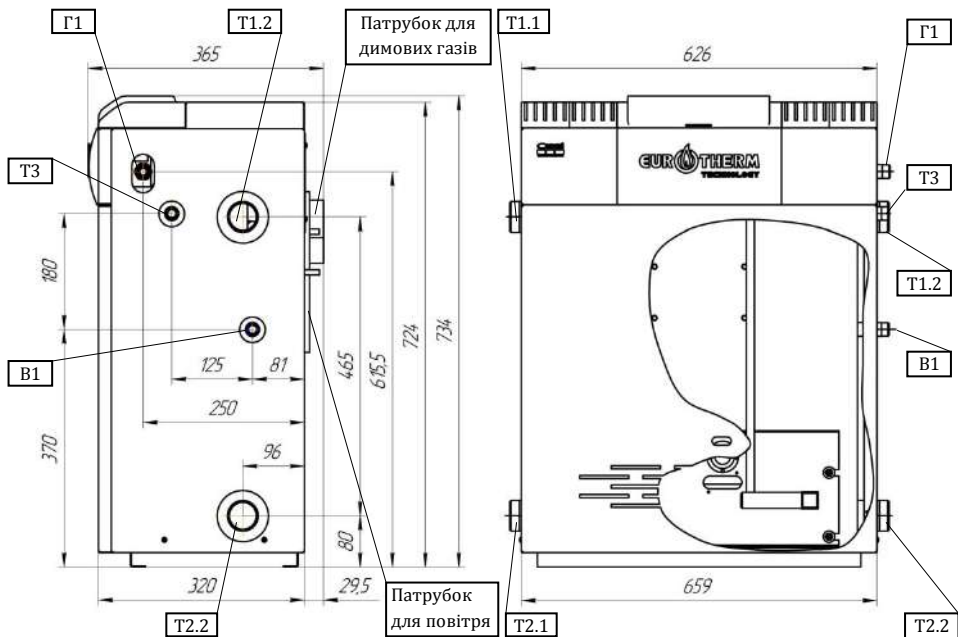




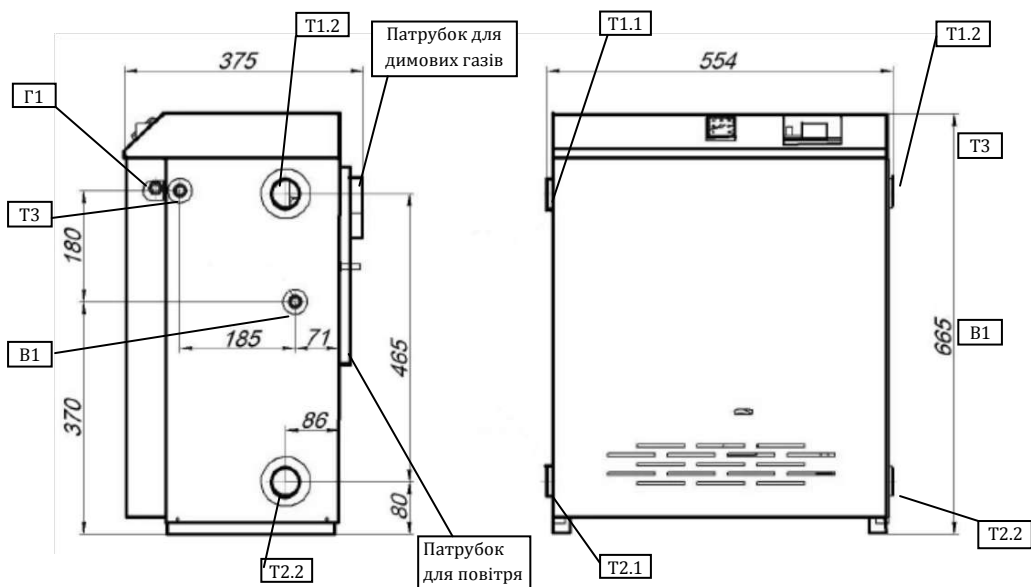
Малюнок 5. Установчі креслення апаратів КТ 10 ТВУ, TSY (П2) «ЛЮКС» без димоходу



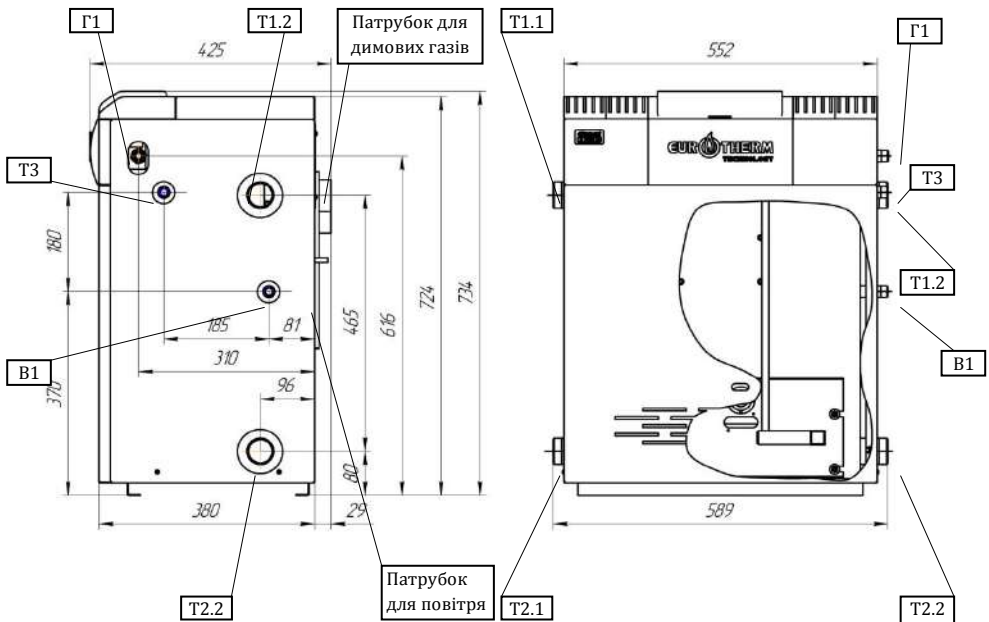
Малюнок 6. Установчі креслення апаратів КТ 12 ТВУ, TSY(П2) «СТАНДАРТ» без димоходу



Малюнок 7. Установчі креслення апаратів КТ 12 ТВУ, ТSV(П2) «ЛЮКС» без димоходу



Малюнок 8. Установчі креслення апаратів КТ 16 ТВУ, ТSV(П2) «СТАНДАРТ» без димоходу



Малюнок 9. Установчі креслення апаратів КТ 16 ТВУ, ТSY(П2) «ЛЮКС» без димоходу

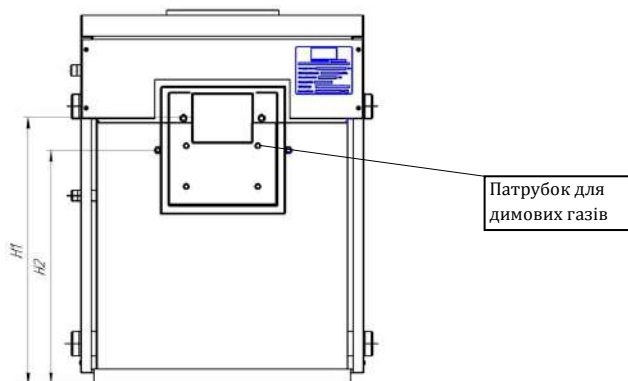
На малюнках 2-30 умовно позначені патрубки:

- T1.1 і T1.2 - вихід води в систему опалення (пряма вода) зліва і справа відповідно;
- T2.1 і T2.2 - вхід води з системи опалення (зворотна вода) зліва і справа відповідно;
- B1 - вхід холодної води в теплообмінник ГВП;
- T3 - вихід нагрітої води з теплообмінника ГВП;
- G1 - вхід природного газу низького тиску..

На малюнках 3 ... 9 представлені установчі креслення апаратів КТ ТВУ (П2). Для апаратів КТ TSY (П2) патрубки B1 і T3 - відсутні.

Апарати забезпечені двома парами патрубків «входу / виходу» теплоносія системи опалення - відповідно з лівого і правого боку. Одна пара патрубків зліва чи справа може бути заглушена за допомогою різьбових заглушок. При підтвердженні проектним рішенням, до апарату можливо під'єднати дві приблизно рівноцінні незалежні гілки системи опалення. В такому випадку, при реалізації системи опалення з примусовою циркуляцією, необхідно встановлювати два насоса після патрубків T1.1. і T 1.2.

Вид апарату ззаду і позначки розташування коробів для відводу димових газів H1 і коробка забору повітря H2 представлені на малюнку 10.



	КТ 8 TSY(П2)	КТ 10 TSY(П2) КТ 10 ТВУ(П2)	КТ 12 TSY(П2) КТ 12 ТВУ(П2)	КТ 16 TSY(П2) КТ 16 ТВУ(П2)
H1, мм	525	525	525	525
H2, мм	460	460	460	427

**Малюнок 10. Форма апарату ззаду і позначки розташування коробів для відводу димових газів H1 і коробка забору повітря H2**

### 1.3 Будова і робота апарату

Апарати складаються з таких основних частин:

- теплообмінник з топкою і збіркою продуктів згоряння;
- мідний теплообмінник (тільки для апаратів КТ ТВУ (П2));
- газопальниковий пристрій з газовою автоматикою;
- декоративний кожух;
- повітропровід;
- димохід;
- вітрозахисний кожух.

Основні вузли, частини і деталі апарату представлені на малюнку 11.

Апарат виконаний у вигляді коробчатої конструкції, призначеної для установки на підлозі біля зовнішньої стіни. Всі основні елементи апарату закріплені на сталевому теплообміннику, конструктивно об'єднує: жаротрубний теплообмінник 1, топку 2, збірка продуктів згоряння 3, газопальниковий пристрій 4, що представляє собою фронтальний лист 5 із закріпленням на ньому: вузлом запальника 6, газовим колектором 7 і газовою автоматикою 8, закріпленими на передній стінці теплообмінника. Декоративний кожух апарату складається з бічних 9, передній 10 і верхньої стінок 11. Органи управління газовою арматурою виведені через верхню стінку в передній її частині. На малюнку 11 (вид зверху) представлені органи управління з відкритою декоративною кришкою. Для підключення апарату до зовнішніх трубопроводів опалення від відповідних елементів апарату виведені патрубки 12 і 13.

При цьому, для зручності приєднання трубопроводів системи опалення, конструкцією передбачена можливість як правого так і лівого підключення, для чого з обох сторін є різьбові патрубки. Залежно від конструкції системи опалення можуть

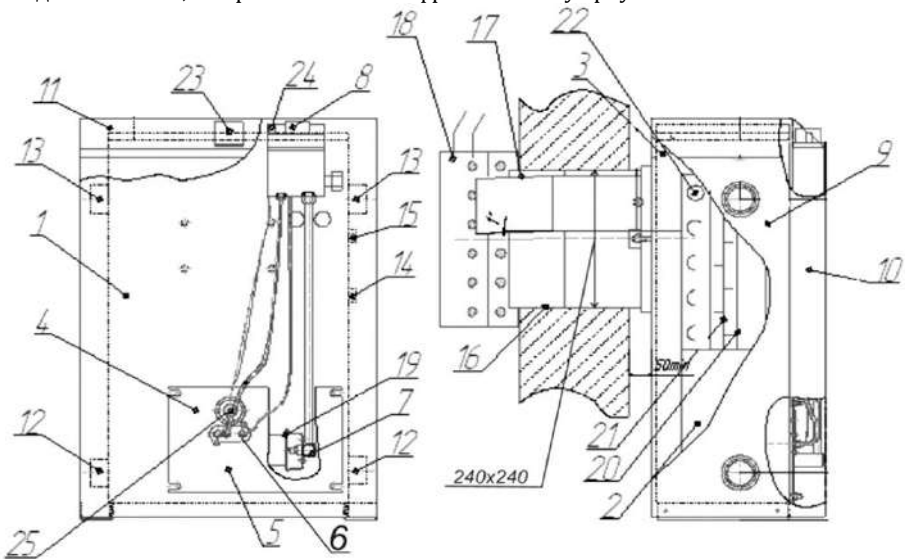
бути задіяні як все чотири патрубки, так і менше. При цьому не задіяні патрубки необхідно заглушити. Підключення трубопроводів контуру ГВП проводиться тільки з одного боку через патрубки 14, 15.

Повітрязабірний короб 16 і короб для відведення відпрацьованих газів 17 виконані у вигляді телескопічної конструкції, що дозволяє вивести їх через зовнішню стіну товщиною від 250 до 600 мм. Із зовнішнього боку стіни кріпиться вітрозахисний кожух 18, що сприяє стійкому відведенню продуктів згоряння на вулицю і підводу повітря для горіння з вулиці. Конструкція забезпечує нормальний процес горіння при швидкості повітряного потоку до 16 м / с.

Спеціальна конструкція теплообмінника дозволяє забезпечити попередній підігрів повітря, що подається з вулиці до його надходження в топку і пальник 19. Відпрацьовані гази, що утворилися в топці, проходять через теплообмінник, що складається з декількох рядів жарових труб 20, в яких для інтенсифікації теплообміну розміщені турбулізатори з нержавіючої сталі 21.

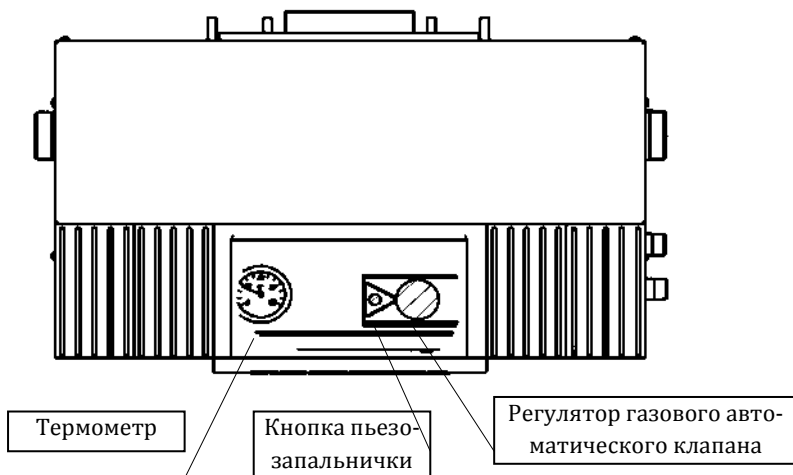
Теплообмінник контуру ГВП 22 виконаний у вигляді змійовика з мідної труби.

Апарат обладнаний термометром 23 для візуального контролю температур нагріву води в апараті та п'єзозапальнички з кнопкою 24 для ручного розпалювання запальника 6. Нагляд за роботою запальника 6 і пальника 19 здійснюється через оглядове вікно 25, яке розташоване на фронтальному аркуші 5 газовими пальниками.



**Малюнок 11. Основні вузли, частини і деталі апарату**

1. Теплообмінник жаротрубний; 2. Топка; 3. Збірник продуктів згоряння; 4. Газопальниковий пристрій; 5. Передній лист; 6. Вузол запальника; 7. Колектор; 8. Газова автоматика; 9. Стінка бічна; 10. Стінка передня; 11. Стінка верхня; 12. Патрубок зворотного трубопроводу системи опалення; 13. Патрубок трубопроводу, що подає системи опалення; 14. Патрубок входу холодної води ГВП; 15. Патрубок виходу гарячої води ГВП; 16. Повітрязабірний короб; 17. Короб для відведення відпрацьованих газів; 18. Кожух вітрозахисний; 19. Пальник; 20. Цельнокатаніє котлові труби; 21. Турбулізатори з нержавіючої сталі; 22. Теплообмінник ГВП; 23. Термометр; 24. П'єзозапальник; 25. Оглядове вікно



Малюнок 12. Розміщення елементів управління на верхній панелі апарату

## 1.4 Конструктивні особливості

Апарат має закриту (герметичну) камеру згоряння, тобто здійснює забір повітря зовні будівлі і вихід продуктів згоряння за межі будівлі за власними горизонтальних каналах через отвір в зовнішній стіні будівлі та вітрозахисний пристрій, тому не вимагає вертикального димоходу.

Апарат дозволяє приєднувати систему опалення як з правого, так і з лівого боку за рахунок двох пар «входу / виходу» теплоносія системи опалення, що полегшує монтаж і обслуговування системи опалення.

Завдяки вбудованому мідному теплообміннику ГВП апарат забезпечує нагрів води для господарських потреб.

Сталевий теплообмінник виконаний з суцільнокатаних котлових товстостінних труб з вбудованими турбулізаторами, виконаними з нержавіючої сталі, що збільшує термін служби апарату і довгострокове підтримання його експлуатаційних характеристик.

За рахунок оригінальної конструкції теплообмінника і оптимальної організації подачі повітря для горіння, робота апарату безшумна.

Конструкція апарату забезпечує:

- запобігання потрапляння продуктів згоряння в приміщення;
- стійку роботу апарату при значеннях швидкості вітру зовні будівлі до 16 м / с;
- автоматична підтримка заданої температури теплоносія;
- блокування подачі газу при короткочасному припиненні подачі газу або при згасанні основний або запального пальника;
- нагрів приміщення, в якому встановлений апарат без застосування радіатора.

## 2. Використання за призначенням

### 2.1 Вимоги до безпеки

Апарат слід вважати продукцією з підвищеною небезпекою, експлуатації якої вимагає дотримання спеціальних правил з безпеки.

Установку апарата і його підключення до газопроводу повинна виконувати спеціалізована організація згідно з проектом, що враховує нормативні вимоги і прив'язаному до конкретних умов установки апарату. Проект повинен бути погоджений відповідно до вимог чинного законодавства.

Користуватися апаратом дозволяється особам, які вивчили цей посібник користувача та пройшли інструктаж.

Мінімально допустимі відстані від елементів фасаду будівлі до краю патрубку відводу відпрацьованих газів встановлювалися відповідати вимогам таблиці 3. Відстані, зазначені в таблиці для вікон, відносяться до відкривається вікон. Допускається установка апарату під вікном, не мають відкриваються частин (фрамуг, кватирок) і мають надійне ущільнення стекол.

Відведення продуктів згоряння не допускається:

- через фасад будівлі в будинках, які є історичними або архітектурними пам'ятками, без дозволу відомства їх охороняє;
- в будівлях, в яких забороняється установка газових приладів згідно з вимогами нормативів;
- в під'їзди, криті переходи;
- закриті балкони, лоджії, еркери.

Таблиця 3

Місце розташування відводу, м	КТ 8 ТСУ (П2)	КТ 10 ТСУ(П2), КТ 10 ТВУ(П2), КТ 12 ТСУ(П2), КТ 12 ТВУ(П2), КТ 16 ТСУ(П2), КТ 16 ТВУ(П2),
Під припливним вентиляційним отвором	2,5	2,5
Поруч з вентиляційним отвором	0,5	1,5
Під вікном	0,25	-
Біля вікна	0,25	0,5
Над вентиляційним отвором, вікном	0,25	0,25
Над рівнем землі, поверхнею для проходу	0,5	2,2*

Під частинами будівлі, що виступають більше 0,4 м	2,0	3,0
Під частинами будівлі, що виступають менше 0,4 м	0,3	1,5
Під іншим відведенням	2,5	2,5
Поруч з іншим відведенням	1,5	1,5

\* Мінімально допустима відстань 2,2 м слід відносити до випадків, якщо біля стіни є прохід для людей. Якщо ж стіна, через яку виведений патрубок для виходу продуктів згоряння, виходить на газон, город, сад і т. Д., Де немає проходу для людей, відстань від отвору димового каналу в стіні до рівня землі для всіх випадків застосування опалювального газового обладнання з герметичною камерою згоряння може бути зменшена до величини 0,5 м. При цьому, місце виходу патрубку відводу продуктів згоряння слід захистити сітчастою огорожі.

Допускається розміщення апарату в підвіконних нішах за умови, що відстань по вертикалі від кожуха апарату до низу підвіконної плити становить не менше 12 см.

Стіна будинку, у якій встановлюється апарат, повинна бути з негорючих матеріалів (природні або штучні кам'яні матеріали, бетон, залізобетон і т. П.) І без сгораемого покриття, як мінімум в межах проекції апарата на стіну. Не допускається раз-ня ближче 0,5 м від апарата горючих предметів - меблів, штор, килимів і т. П.

. Прилад необхідно встановити спільно з вхідним в комплект його постачання газоходів. Монтаж газоходу і приєднання до нього повинні виконуватися відповідно до розділу 2.2 цього Посібника.

Відстань від предметів, розташованих поблизу зовнішньої стіни будівлі в місці установки апарату, до краю ковпака патрубку відводу продуктів згоряння має бути не менше 0,5 м.

Щоб уникнути нещасних випадків і виходу апарату з ладу **ЗАБОРОНЯЄТЬСЯ**:

- використовувати в якості палива горючі гази, які не відповідають вимогам до газу, зазначеним в розділі 1 цього Посібника;
- обслуговувати апарат особам, що не пройшли інструктаж;
- користуватися апаратом при несправній автоматиці або пілотної пальники, при засміченому основному пальника, при наявності витоків газу;
- розбирати і ремонтувати газову апаратуру особам, які не мають дозвіл на проведення таких робіт;
- розміщувати на поверхні кожуха апарату сторонні предмети, а також сушити одяг;
- використовувати апарат без захисного кожуха.

Звертайте увагу на безпеку Ваших дітей, не підпускайте їх до апарату. При необхідності використовуйте додаткове огороження на відстані 0,3 ... 0,5 м від апарата.

При непрацюючому апараті газовий кран подачі газу повинен бути закритий.



Рекомендується використовувати в місці установки апарату пристрій, автоматично сповіщає про загазованості приміщення і автоматично блокуючу подачу газу на апарат (на всі газові прилади). Таким пристроєм може бути, наприклад, сигналізатор загазованості з газовим клапаном.

При появі запаху газу в приміщенні необхідно:

- закрити газовий кран подачі газу в апарат;
- негайно погасити всі вогні, не курити і не запалювати сірники, уникати включення електроприладів;

- ретельно провітрити приміщення;
- викликати аварійну службу газового господарства.

При появі запаху, ознак отруєння чадним газом необхідно:

- закрити газовий кран подачі газу в апарат;
- ретельно провітрити приміщення;
- викликати фахівців Сервісного Центру.

**Увага!** Ознаками отруєння чадним газом є: тяжкість в голові, сильне серцебиття, загальна слабкість, може з'являтися нудота, блювота, задишка, порушення рухових функцій, втрата свідомості. Для надання першої допомоги постраждалим необхідно: вивести потерпілого на свіже повітря, розстебнути одяг, дати понюхати нашатирний спирт, тепло вкрити (але не дати заснути) і викликати швидку допомогу. При відсутності дихання у потерпілого - винести його на свіже повітря і робити штучне дихання до прибуття лікаря.

## 2.2 Монтаж апарата

Перед установкою апарату в систему опалення необхідно демонтувати декоративний кожух - зняти передню і верхню стінки (позиції 10 і 11 на малюнку 11).

Після того, як Ви визначилися з місцем підключення системи опалення необхідно незадіяні патрубки приєднання опалювальної води, згідно з проектом, перекрити за допомогою різьбових заглушок G 1 ½", що входять в комплект поставки. У стіні виконати отвір (квадратний отвір розмірами 250×250 мм з віссю на рівні H2 (див. Малюнок 10) від статі).

На малюнку 13 показана схема установки апарату.

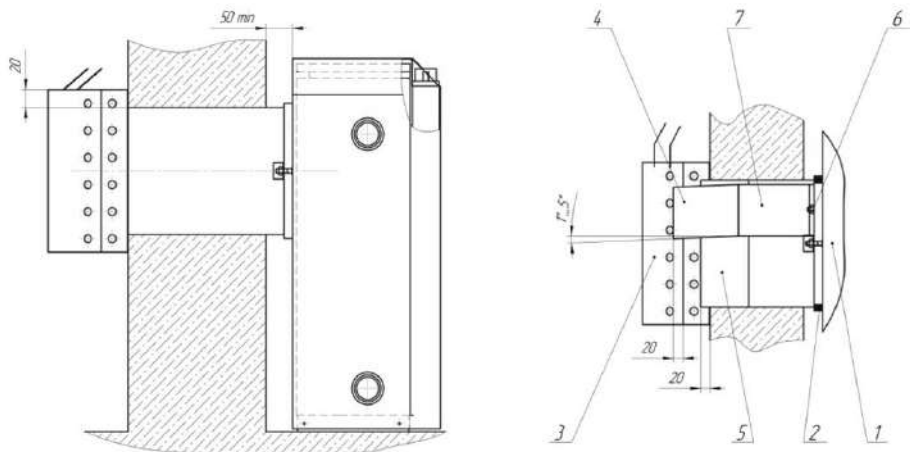
Шнур теплоізоляційний 2 (рисунок 13) змочити в глиняному розчині і покласти по контуру в канавку задньої частини апарату.

На двох гайках 6 під'єднати патрубков димоходу 7 до апарату 1. Потім підготувати місце установки патрубка воздуховоду 5 в стінній отворі (для цієї мети пропонується скористатися спеціальним шаблоном). Після чого зафіксувати в стінній отворі патрубков воздуховода дерев'яними кілочками так, щоб патрубков виступав на відстань не менше 50 мм від стіни (див. Рисунок 9). Повітряний простір навколо димаря необхідно забетонувати. Приставити апарат до воздуховоду і за допомогою двох гайок закріпити його вздовж стіни.

При установці апарату на пожежонебезпечну підставу під апарат повинен бути покладений металевий лист, по базальтовому картону, змоченої в глиняному розчині, який виступає за габарити апарата на 100 мм.

Змонтувати ВІТРОЗАХИСНА пристрій 3 з зовнішньої частини будівлі (згідно з малюнком 13), забезпечуючи ухил в 1-5° патрубку газоходу 4 (для видалення конденсату).

Встановити на місце облицювання (декоративний кожух).



**Малюнок 13. Схема установки апарату**

1. Апарат; 2. Шнур теплоізоляційний; 3. Вітрозахисний кожух; 4. Другий патрубок газоходу; 5. Патрубок воздуховоду; 6. Гайка; 7. Первий патрубок газоходу.

Встановлений відповідно до проекту апарат повинен бути приєднаний до трубопроводів системи опалення, до газопроводу і до димоходу з дотриманням діючих норм і правил.

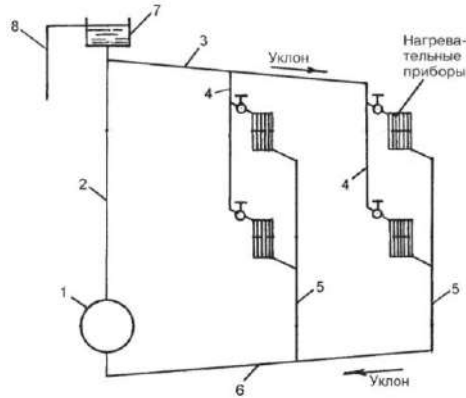
Підключення котла до газопроводу проводиться відповідно до технічних умов на підключення газу, отриманими в місцевій газо-постачальній організації.

## 2.3 Рекомендації по системі опалення

Апарати можуть працювати в системах водяного опалення з природною або штучною циркуляцією теплоносія з робочим тиском води до 0,2 МПа (2 бар) і максимальною температурою води на виході з котла до 900С. Причому, в системах опалення зі штучною циркуляцією теплоносія для компенсацій температурних розширень теплоносія можуть застосовуватися відкриті розширювальні баки і герметичні мембранні розширювальні баки. Системи опалення можуть бути однотрубними і двотрубними.

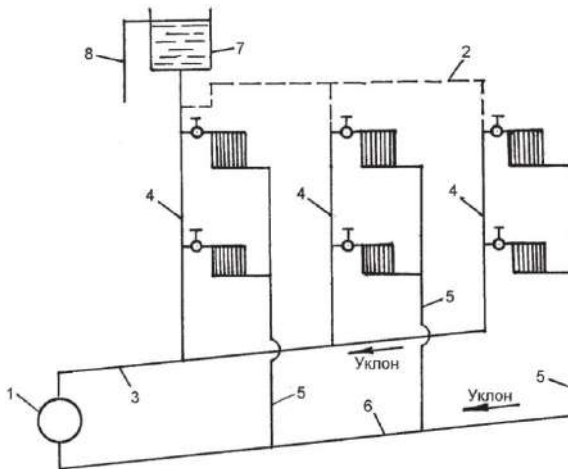
Вибір типу системи опалення конкретного об'єкта залежить від економічних, технологічних і естетичних вимог. Серед багатьох критеріїв, що пред'являються до будь-якої інженерної системи, загальними критеріями для всіх видів систем є надійність і працездатність. Тому, виконання проектних рішень має здійснюватися фахівцями в галузі опалення.

**Увага!** Помилкові проектні рішення або монтаж системи опалення без відповідності проектної документації може призвести до неякісного теплопостачання об'єкта, некоректної роботи апарату і виходу з ладу його елементів.



Малюнок 14. Система водяного опалення з природною циркуляцією (верхня розводка)

1 - апарат; 2 - головний стояк; 3 - розводяща лінія; 4 - гарячі стояки; 5 - зворотні стояки; 6 - зворотна лінія; 7 - розширювальний бак; 8 - сигнальна лінія

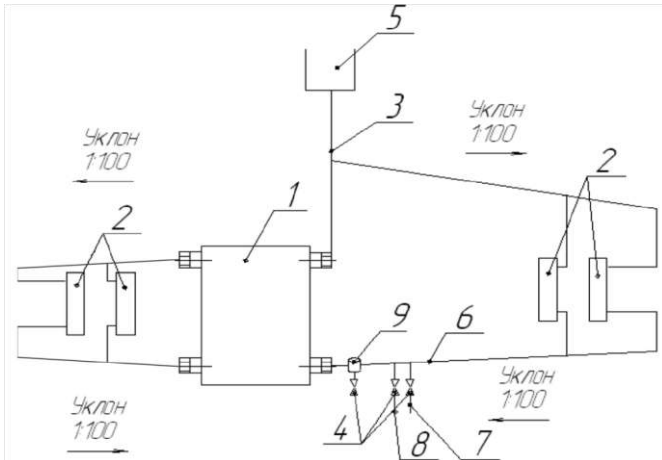


Малюнок 15. Система водяного опалення з природною циркуляцією (нижнє розведення)

1 - апарат; 2 - повітряна лінія; 3 - розводяща лінія; 4 - гарячі стояки; 5 - зворотні стояки; 6 - зворотна лінія; 7 - розширювальний бак; 8 - сигнальна лінія

Місцезнаходження апарату визначає проектна організація, яка виробляла розрахунок системи опалення з природною циркуляцією. При цьому, протяжність і діаметри виходу та повернення води, а також їх ухили в значній мірі обумовлюють як

розташування апарату в плані, так і позначку (розташування по висоті щодо опалювальних приладів) його установки. Гідравлічний розрахунок системи опалення, як правило, поєднується з тепловим розрахунком і підбором опалювальних приладів (радіаторів).



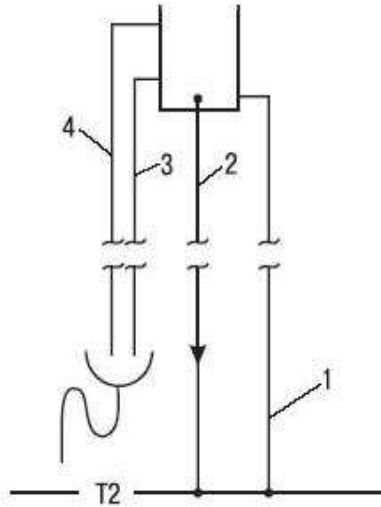
**Малюнок 16. Система водяного опалення для апаратів з двостороннім підключенням**  
**1. Апарат; 2. Опалювальні прилади; 3. Отже, Той, трубопровід; 4. Запірна арматура; 5. Розширювальний бак; 6. Зворотна лінія; 7. Підживлюючий трубопровід; 8. Дренажний трубопровід; 9. Грязьовик.**

Запірна арматура, передбачена в системі опалення з природною циркуляцією повинна мати мінімальний гідравлічний опір. Можуть застосовуватися кульові крани, пробки-чепцеві крани і засувки. Для уловлювання механічних частинок, як правило, використовуються грязьовик, а не механічні сітчасті фільтри; застосування запірно-регулюючої арматури перед опалювальними приладами або безпосередньо на них, як правило, малоефективне або навіть шкідливо.

Важливим елементом відкритої системи опалення з природною циркуляцією теплоносія є розширювальний бак, типова конструкція і схема підключення до системи опалення представлена на малюнку 17. Контрольна і переливна труби від бака (повинні бути виконані з розривом струменя) виведені в каналізацію. Бак повинен бути захищений від замерзання за допомогою теплоізоляції і за рахунок забезпечення циркуляції теплоносія в ньому.

Змонтована система опалення повинна бути ретельно промита проточною водою для видалення з системи механічних частинок, а також піддана гідравлічному випробуванню власним гідростатичним тиском протягом доби або при технічній можливості тиском до 1,5 бар протягом 6 ... 10 годин для виявлення можливих витоків. Між промиваннями системи гідравлічним випробуванням і заповненням робочим теплоносієм повинні бути мінімальні проміжки часу, тому що незаповнена водою система піддається інтенсивній корозії. З цієї ж причини для видалення води працюючу систему потрібно тільки в разі крайньої необхідності на мінімально можливі проміжки часу. Перед роботою система опалення повинна бути заповнена водою. Бажано заповнення виробляти через найнижчу точку системи для рівномірного витіснення з неї повітря. Заповнення повинно проводитися через підживлюючий трубопровід системи опалення. Заповнення системи проводять до початку витікання води

через контрольну трубку розширювального бака. Тільки переконавшись у відсутності витоків води в контурі опалення і щоб не було витоків газу з газопроводу, приступляють до запуску апарату в роботу.



Малюнок 17. Схема відкритого розширювального бака

1. Розширювальна труба; 2. Циркуляційна труба; 3. Контрольна трубка; 4. Переливна труба.

У системах з природним спонуканням у будинках невеликої поверховості величина циркуляційного тиску невелика, і тому в них не можна допускати великих швидкостей руху води в трубах; отже, діаметри труб повинні бути великими. Система може виявитися економічно не вигідною. Тому застосування систем з природною циркуляцією допускається лише для невеликих будівель і приміщень.

Перерахуємо недоліки систем опалення з природною циркуляцією води:

- скорочений радіус дії (до 30 м по горизонталі) через невеликий циркуляційного тиску;
- підвищена вартість у зв'язку з застосуванням труб великого діаметру;
- збільшений витрата металу і витрати праці на монтаж системи;
- сповільнене включення системи в дію;
- підвищена небезпека замерзання води в трубах, прокладених в неопалювальних приміщеннях.

Разом з тим, відзначимо переваги системи з природною циркуляцією води, що визначають в окремих випадках її вибір:

- відносна простота пристрою і експлуатації;
- незалежність дії від постачання електричної енергії;
- відсутність насоса, а відповідно, шуму і вібрацій;
- порівняльна довговічність (при правильній експлуатації система може діяти 35-40 років і більше без капітального ремонту);
- саморегулювання, що обумовлює рівну температуру приміщень.

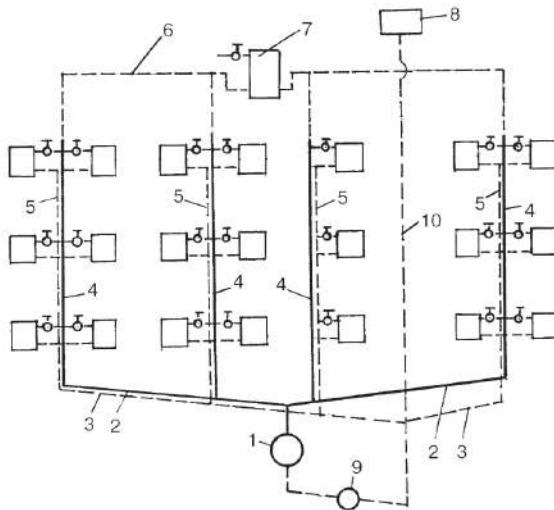
В системі при зміні температури і щільності води змінюється і витрата внаслідок зростання або зменшення природного циркуляційного тиску. Одночасна зміна

температури і витрати води забезпечує теплопередачу приладів, необхідну для підтримки заданої температури приміщень, тобто надає системі теплову стійкість.

### Системи водяного опалення зі штучною циркуляцією теплоносія.

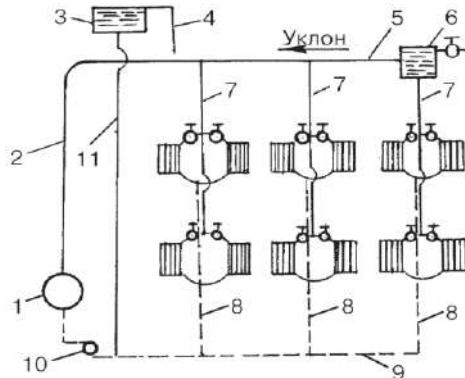
У системах водяного опалення з природною циркуляцією циркуляційні тиску вимірюються всього лише десятками міліметрів водяного стовпа. Настільки малі тиску не дозволяють влаштовувати дані системи в будинках, що мають велику протяжність, крім того, вони вимагають застосування труб значних діаметрів, що веде до великої витрати металу.

Перерахованих недоліків позбавлені системи водяного опалення зі штучною циркуляцією. У них циркуляція води створюється відцентровими насосами. Насоси, що діють в замкнутих кільцях системи опалення, заповнених водою, воду не піднімають, а тільки переміщують, створюючи циркуляцію, і тому називаються циркуляційними. Циркуляційний насос включають, як правило, в зворотну магістраль системи опалювання для збільшення терміну служби деталей, що взаємодіють з гарячою водою (втім, для сучасних насосів, розрахованих для роботи з теплоносієм температурою 110°C ... 140°C це становище - не актуально). На малюнках 18 і 19 представлені схеми систем водяного опалення зі штучною циркуляцією. Розширювальний бак під'єднують до зворотної магістралі.



Малюнок 18. Системи водяного опалення зі штучною циркуляцією  
(Нижня розводка)

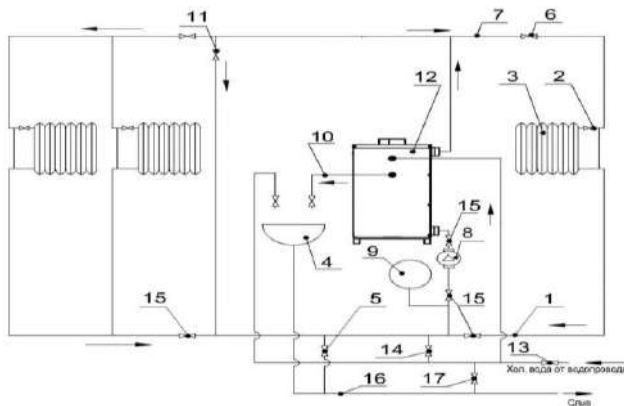
- 1 - апарат; 2 - лінія подачі; 3 - зворотна лінія; 4 - стояки, що подають; 5 - зворотні стояки; 6 - повітряна лінія; 7 - збірники повітря; 8 - розширювальний бак;  
9 - насос; 10 - розширювальна труба



Малюнок 19. Системи водяного опалення зі штучною циркуляцією  
(Верхня розводка)

- 1 - апарат; 2 - головний стояк; 3 - розширювальний бак; 4 - сигнальна лінія;  
5 - лінія подачі; 6 - збірники повітря; 7 - стояки, що подають; 8 - зворотні  
стояки; 9 - зворотна лінія; 10 - насос; 11 - розширювальна труба

Застосування насосних систем опалення дозволяє істотно збільшити протяжність трубопроводу і зменшити металоємність системи опалення за рахунок зменшення діаметрів розвідних трубопроводів. Крім того, з установкою циркуляційного насоса з'являється можливість застосування нових схемних рішень системи опалення, наприклад, відмова від верхньої розводки трубопроводів. Однак застосування насосних систем опалення можливо тільки за умови надійного електропостачання.



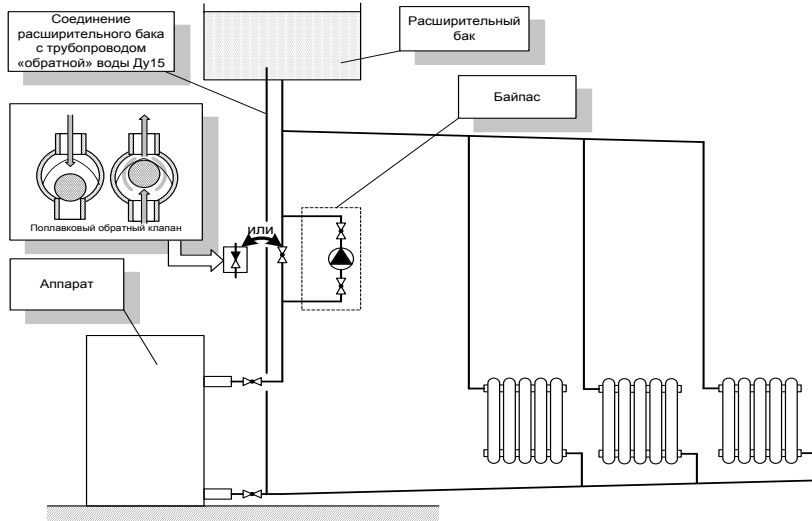
Малюнок 20. Схема системи водяного опалення зі штучною циркуляцією і з застосуванням герметичного мембранного розширювального бака

1. Труба «зворотної» води; 2. Вентиль регульовальний; 3. Опалювальний прилад; 4. Раковина; 5. Вентиль дренажу; 6. Вентиль «прямий» води; 7. Труба «прямий» води; 8. Циркуляційний насос з фільтром; 9. Мембранний бак; 10. Труба розбору гарячої води; 11. Вентиль перемички (для літнього періоду); 12. Апарат; 13. Вентиль холодної води (відкритий постійно); 14. Вентиль для заповнення системи; 15. Вентиль «зворотної» води; 16. Труба дренажу; 17. Кран дренажу

На малюнку 20 представлена схема системи водяного опалення зі штучною циркуляцією із застосуванням герметичного мембранного розширювального бака. Основна відмінність цієї схеми в тому, що на лінії «зворотної» води перед апаратом встановлені циркуляційний насос і закритий (мембранний) розширювальний бак. Розширювальний бак і насос встановлюються в одному приміщенні разом з котлом, що спрощує монтаж системи і не вимагає додаткового утеплення. Також відпадає необхідність встановлювати труби збільшеного діаметру і дотримуватися ухили при монтажі горизонтальних ділянок труб. Однак необхідно зауважити, що не слід сильно зменшувати діаметр труб, так як при зменшенні діаметра відбувається підвищення опору, знижується обсяг теплоносія проходить через радіатори за одиницю часу і, отже, різко підвищується необхідна потужність насоса. Так як система є закритою (герметичній), то не відбувається випаровування теплоносія і відпадає необхідність контролювати його рівень.

На практиці герметичні розширювальні баки підбирають в залежності від водяної ємності системи, температурного режиму, робочого тиску системи, характеристик обладнання та наявності в воді антифризу. Підбір бака, спосіб його установки та підключення до системи опалення здійснюється фахівцями на підставі нормативних вимог, з огляду на рекомендації виробників баків.

На практиці для невеликих систем опалення застосовують змішану систему водяного опалення. Вона одночасно має переваги двох типів систем: з природною і штучною циркуляцією. На малюнку 40 представлена схема змішаної системи водяного опалення.



Малюнок 21. Схема змішаної системи водяного опалення

На байпасі головного подаючого стояка встановлюють циркуляційний насос (можлива установка насоса з термодатчиком для управління роботою насоса) При роботі насоса зворотний клапан поплавкового типу замикається. При виключенні насоса або при зникненні електричної енергії, поплавок зворотного клапана спливає і відкриває потоку води через себе по головному подає стояка.



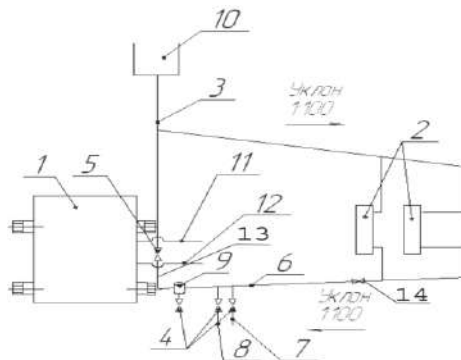
**Увага!** Прогрів системи опалення з природною циркуляцією відбувається повільно. При цьому спочатку підвищується температура головного стояка, потім найближчих стояків і опалювальних приладів, і, нарешті, найбільш віддалених стояків і приладів. Залежно від зовнішніх метеорологічних факторів, під час прогріву системи опалення можливо явне утворення конденсату з можливим його витіканням за межі апарату, що само по собі не є ознакою неякісного виготовлення. Після повного прогріву системи опалення процес утворення конденсату припиниться.

## 2.4 Рекомендації по системі ГВП

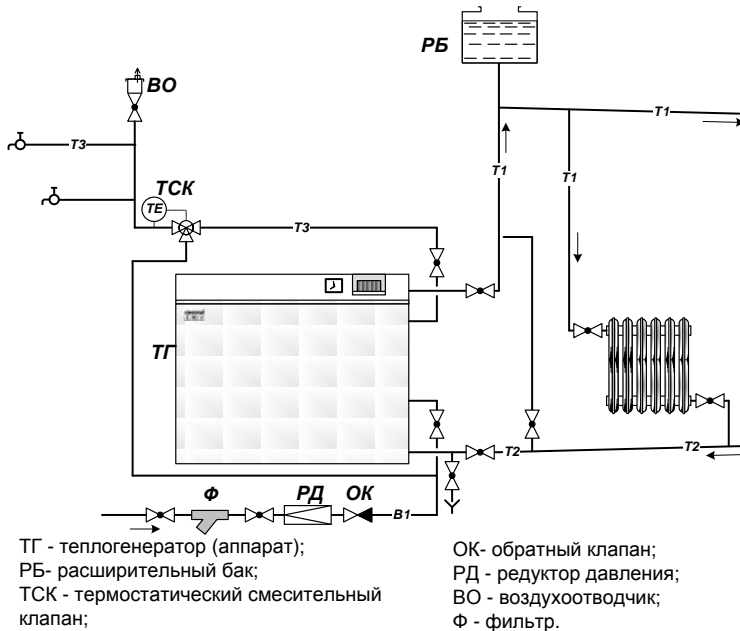
На малюнку 22 представлена схема підключення апарату до систем опалення з природною циркуляцією і ГВП. Апарат в системі ГВП працює за принципом «вода-вода». Тобто, для отримання гарячої води для господарських потреб необхідно підтримувати в котлі температуру не менше 85 ° С. Для цих цілей при монтажі системи опалення потрібно передбачити перепускний трубу 13 (рисунок 20) і вентилі 5, 14. вентиль 5, 14 можна відрегулювати подачу гарячої води на опалення або ГВП в залежності від потреб.

Для отримання гарячої води в літній час вентиль 14 необхідно закрити, вентиль 5 відкрити повністю і довести температуру котла до 85 ° С. Після чого можна проводити відбір гарячої води з системи ГВП.

На лінії холодної води рекомендується передбачити установку фільтра, редуктора тиску (для уникнення впливу можливих перепадів тиску в мережі холодної води на апарат). Для уникнення можливого впливу високої температури нагрітої води в системі ГВП в момент відкриття крана розбору води рекомендується вбудувати в систему термостатичний клапан механічної дії з можливістю настройки потрібної температури, як показано на малюнку 23



**Малюнок 22.** Схема підключення апарату до систем опалення з природною циркуляцією і ГВП  
 1. Апарат; 2. Опалювальні прилади; 3. Отже, Той, трубопровід; 4. Запірна арматура; 5. Вентиль; 6. Зворотна лінія; 7. Підживлюючий трубопровід; 8. Дренажний трубопровід; 9. Грязьовик; 10. Розширювальний бак; 11. Відбір гарячої води ГВП; 12. Подача холодної води ГВП; 14. Труба перепускна; 15. Вентиль



Малюнок 23. Схема підключення в систему ГВП термостатичного клапана

## 2.5 Пуск аппарата в работу

2.5.1 В аппаратах застосовується газовий клапан «EUROSIT-630», ET-150, ET-200 з вбудованим регулятором температури. Ручка регулятора температури поєднана з кнопкою «Пуск / Стоп» і представляє єдиний орган (ручку) управління. Для обслуговування і експлуатації клапана необхідно скористатися вимогами і рекомендаціями, викладеними в комплектній документації «Інструкція по монтажу, пуску і регулювання автоматики на місці її застосування».

2.5.2 Відкрити газовий кран на трубопроводі подачі газу в апарат.

2.5.3 Відкрити всі крани системи опалення, крім встановлених на дренажному і підживлювальних трубопроводах.

2.5.4 Повернути ручку управління в положення «Пуск» до поєднання сім-вола «іскра» з рискою на корпусі газового клапана.

2.5.5 Втопити (натиснути) ручку управління до упору і утримувати в такому положенні.

2.5.6 Кілька разів поспіль енергійно натиснути кнопку п'єзозапальниці, утримуючи ручці управління, в слідстві чого повинен запалитися запальник. При першому пуску може знадобитися деякий час (1 ... 2 хв.) Для заповнення газом ділянки трубопроводу, що підводить.

2.5.7 Через вічко на фронтальному аркуші пальника переконатися в наявності полум'я на запальнику. При відсутності полум'я операції 2.6.5 і 2.6.6 повторити.

2.5.8 Переконавшись в наявності полум'я на запальнику, необхідно ще 20 ... 30 секунд утримувати ручку управління в натиснутому стані.

2.5.9 Відпустити ручку управління; полум'я на запальнику має продовжувати горіти - апарат готовий до роботи. У разі згасання полум'я при відпусканні ручки управління, повторити операції 2.6.5 ... 2.6.8. При неможливості розпалювання після кількох спроб необхідне втручання кваліфікованого фахівця.

2.5.10 Включення апарату здійснюється поворотом ручки управління проти годинникової стрілки до сектора з цифрами. Повинні загорітися основні пальники.

2.5.11 Положення ручки управління щодо ризику на корпусі клапана задає температуру теплоносія на виході з апарату в діапазоні від 45 до 90°C. Цифра «1» відповідає хв. температурі 45°C. Цифра «7» відповідає макс. температурі. Надалі газовий клапан буде підтримувати встановлену температуру автоматично.

2.5.12 Регулювати температуру теплоносія необхідно за допомогою вибору ручки управління в секторі між цифрами від 1 до 7 при працюючому апараті. При регулюванні з більшою температури на меншу, основний пальник може згаснути, запальник буде продовжувати горіти. Апарат (основний пальник) автоматично буде включатися в роботу після закінчення часу, коли температура теплоносія в апараті знизиться до встановленого значення при регулюванні.

2.5.13 Вимкнення апарату проводиться поворотом ручки управління за годинниковою стрілкою до поєднання з символом «Стоп» (білий диск) з ризикою на корпусі клапана.

**Увага!** Клапан має блокування повторного включення, необхідну для природної вентиляції топки.

**ПОВЕРНЕННЯ РУЧКИ ДО ПОЛОЖЕННЯ "ПУСК" МОЖЛИВИЙ ТІЛЬКИ** після охолодження термопари. Після відключення апарату повторне включення слід проводити не раніше ніж через 2-3 хв.

Не тисніть при маніпуляціях з **РУЧКОЮ УПРАВЛІННЯ!**

## 2.6 Дії при нормальних умовах експлуатації

Після прогріву системи опалення Споживач рукою робочого регулятора температури води встановлює таку температуру води, яка забезпечує найбільш оптимальну температуру повітря в усіх, обслуговуваних приміщеннях. При цьому не слід встановлювати регулятор температури води на виході з апарату на значення температур нижче 50 ... 550С, щоб уникнути утворення конденсату, який може викликати корозію теплообмінника і, як наслідок - скорочення терміну служби апарату і погіршення його теплотехнічних характеристик.

Надалі Споживач може змінювати положення ручки робочого регулятора температури опалювальної води в залежності від змін температури зовнішнього повітря або температури повітря в приміщеннях.

## 2.7 Дії при відхиленнях від нормальних умов експлуатації

При спрацьовуванні системи безпеки апарату відбувається припинення (блокування) подачі газу і згасання основних пальників і запальний (пілотної) пальника. Система безпеки спрацьовує в наступних випадках:

- при згасанні полум'я запальника (через перебої газопостачання, «здуванні» полум'я, засмічення сопла запальника і т.п.);
- при перегріванні теплоносія (через погіршення циркуляції або виході з ладу робочого регулятора температури опалювальної води).

При блокуванні подачі газу пристроями безпеки необхідно визначити і усунути причини відключення з подальшим підпалом. Можливі несправності, їх ймовірні причини і методи усунення несправностей наведені в таблиці 4.

У разі якщо зробити розпал не вдається або якщо після нетривалої роботи знову відбувається блокування подачі газу і припинення роботи апарату, необхідно звернутися за кваліфікованою допомогою до Сервісного центру.

Таблиця 4.

Несправності, зовнішні признаки	Ймовірні причини	Метод усунення
1	2	3
1. Перегрів води в апараті.	Вихід з ладу робочого регулятора температури опалювальної води (або випадання його датчика з гільзи теплообмінника).	Зупинити апарат. Звернутися до Сервісного центру. Перевірити положення датчика робочого термостата. При необхідності провести заміну робочого термостата або регулятора температури води. Виконується сервісними фахівцями.
2. Горіння палива гарне, вода в системі опалення нагрівається погано.	В системі опалення є повітря, недостатній рівень води в розширювальному баку.	<ul style="list-style-type: none"> <li>• При температурі води за апаратом нижче 80°C, спостерігаючи за контрольною трубкою розширювального бака, поповнити систему водою.</li> <li>• При температурі води на виході з апарату понад 90°C і наявності характерних стукотів, що відбуваються внаслідок пароутворення в системі опалення, вимкнути апарат.</li> </ul>
		Після охолодження води на виході з котла до 75°C заповнити систему водою, спостерігаючи за контрольною трубкою розширювального бака.
	Недостатній тиск газу перед апаратом	Усунути причини зниження тиску
	Наявність відкладень сажі на внутрішній поверхні трубок теплообмінника	Провести очищення теплообмінника

1	2	3
	Наявність відкладень солей жорсткості на зовнішній поверхні трубок теплообмінника	Провести промивку теплообмінника спеціальними засобами
3. На газовому пальнику - закіптюжене полум'я жовтого кольору або розмите полум'я.	Неякісне спалювання газу. Порушена робота пальника (засміченість газових сопел, закоксованість вогневих отворів пальника)	Зупинити апарат. Звернутися до Сервісного центру.
4. При натисканні на кнопку пьезорозпалювання пілота пальник не запалюється.	Засмічене отвір пілотного пальника, відсутність іскри	Зупинити апарат. Звернутися до Сервісного центру.
5. Після запалювання і утримання 60 секунд після відпускання ручки управління, гасне запальний пальник.	Термопара не працює..	Зупинити апарат. Звернутися до Сервісного центру. Відрегулювати взаємне розташування термопари і запального пальника. Вивернути термопару з корпусу, перевірити исправність контактів. Зачистити контакти автоматики і термопари дрібним наждачним папером. Встановити термопару на місце. Виконується сервісними фахівцями.
6. Газова автоматика не вимикає подачу газу при досягненні заданої температури.	Несправність газової автоматики.	Ручкою управління обмежити потужність основного пальника, забезпечивши необхідну мінімальну температуру в приміщенні, звернутися в Сервісний Центр.
7. Витік продуктів згорання в приміщення.	Засмічення димоходу.	Провести чистку димоходу.
	Недостатня висота димоходу.	Провести реконструкцію димоходу.
8. Після короткочасної роботи апарат вимикається.	Засміченість вогневих отворів запальника	Прочистити вогневі отвори запальника
	Недостатня тяга.	Провести чистку димоходу. Провести реконструкцію димоходу.
9. Гудіння апарату при роботі	Розрідження за апаратом вище норми	Усунути несправність стабілізатора тяги

## 2.8 Припинення роботи апарату

Для припинення подачі газу в апарат досить повернути кнопку газового клапана за годинниковою стрілкою до упору або в положення «Стоп» і перекрити газовий кран на підводі газопроводу до апарату або просто перекрити кран на газопроводі.

## 3. Технічне обслуговування

### 3.1 Загальні вказівки

Технічне обслуговування, ремонт і налагодження апарату повинні виробляти фахівці спеціалізованих організацій, що мають право виробляти подібні роботи. Некваліфіковане обслуговування апарату може призвести до нещасних випадків, виходу апарату з ладу і втрати гарантій виробника. Забороняється розпалювати апарат, що не підключений до системи опалення і не заповнений водою. Забороняється експлуатація системи опалення без розширювального бака.

**Увага!** Забороняються будь-яка доробка конструкції, порушення налаштувань і інші несанкціоновані втручання в роботу апарату, пальники і газового клапана.

### 3.2 Порядок технічного обслуговування

Порядок проведення робіт з комплексного технічного обслуговування (КТО) регламентований «Положенням про систему комплексного технічного обслуговування обладнання, що випускається» Eurotherm Technology », яке є обов'язковим для всіх «уповноважених» організацій при проведенні всіх видів технічного обслуговування.

Технічне обслуговування включає в себе в обов'язковому порядку технічний огляд (перевірку) та регламентні роботи, що виконуються за результатами технічного опосвідчення. Ці роботи спрямовані на забезпечення ефективної та безпечної роботи апарату і продовження терміну його служби.

#### **Технічний огляд (перевірка):**

- контроль включення і виключення апарату;
- контроль герметичності з'єднань і підвідних трубопроводів газу і води;
- контроль витрат газу при номінальній потужності;
- контроль якості приєднання апарату до димоходу;
- перевірка герметичності теплообмінника апарату;
- перевірка герметичності газового тракту апарату;
- перевірка стану теплообмінника з боку продуктів згоряння;
- перевірка роботи п'єзозапальнички;
- перевірка стану контактів в контурах регулювання і безпеки;
- перевірка стану пальника.

#### **Регламентні роботи за результатами технічного опосвідчення:**

- чистка теплообмінника з боку продуктів згоряння;
- видалення можливих відкладень на пальниках;
- чистка камери згоряння;
- чистка пальники і сопел;
- регулювання витрати газу (при необхідності);
- інші види робіт, необхідні для підтримки працездатності.

Введення котла в експлуатацію (перший пуск) і всі види технічного об-вання проводяться відповідно до «Договором на технічне обслуговування» між Споживачем

і «уповноваженою» організацією «Уповноваженими» організаціями є спеціалізовані підприємства газового господарства або Сервісні Центри, які мають підтвердження від підприємства - виробника про право здійснювати подібні роботи.

Періодичність проведення зазначеного вище технічного огляду (перевірки) та регламентних робіт, що проводяться за результатами технічного опосвідчення, як правило, становить один раз за опалювальний сезон, але може бути змінена з урахуванням місцевих умов експлуатації.

«Уповноважені» організації, які проводять роботи з технічного обслуговування і першого пуску обладнання «Eurotherm Technology», як правило, виробляють і гарантійне обслуговування обладнання цього виробника.

**Увага!** Виконання зазначених вище технічних оглядів і регламентних робіт за результатами оглядів у період дії гарантії виробника є обов'язковою умовою виконання гарантійних зобов'язань.

## 4. Термін та умови зберігання

Апарати в упакованому вигляді повинні зберігатися в закритих опалювальних приміщеннях з температурою повітря не нижче +5 °С і не вище +40 °С, вологістю до 80%. Термін зберігання апаратів в таких умовах становить 12 місяців.

## 5. Транспортування

Дозволяється транспортування апаратів будь-якими видами наземного транспорту за умов дотримання вимог, що діють на відповідному виді транспорту. Дозволяється штабелювання апаратів при транспортуванні, але не більше ніж у 2 яруси. Транспортне положення - вниз основою. Зняття упаковки при транспортуванні не дозволяється.

## 6. Утилізація

У складі апарата дорогі метали відсутні. Апарат, який виробив свій ресурс, ніякої небезпеки для навколишнього середовища не несе і підлягає здачі в металобрухт

## Зміст

	Стор.
Всчтуп	3
1. Опис і робота апарата	3
1.1 Призначення апарату	3
1.2 Технічні характеристики	5
1.3 Пристрій і робота апарату	12
1.4 Конструктивні особливості	14
2. Використання за призначенням	15
2.1 Вимоги до безпеки	15
2.2 Монтаж апарата	17
2.3 Рекомендації по системі опалення	18
2.4 Рекомендації по системі ГВП	25
2.5 Пуск апарату в роботу	26
2.6 Дії при нормальних умовах експлуатації	27
2.7 Дії при відхиленнях від нормальних умов експлуатації	28
2.8 Припинення роботи апарату	29
3. Технічне обслуговування	29
3.1 Загальні вказівки	30
3.2 Порядок технічного обслуговування	30
4. Термін та умови зберігання	31
5. Транспортування	31
6. Утилізація	31
Зміст	32

Інформацію та довідки про «уповноважених» організацій (Сервісних Центрах), що мають підтвердження від підприємства - виробника про право здійснювати роботи по введенню в експлуатацію та роботи за всіма видами технічного обслуговування, Ви можете отримати в Центральному Сервісному Центрі по телефону:

+38 (044) 594-81-00

Ваш Сервісний Центр



